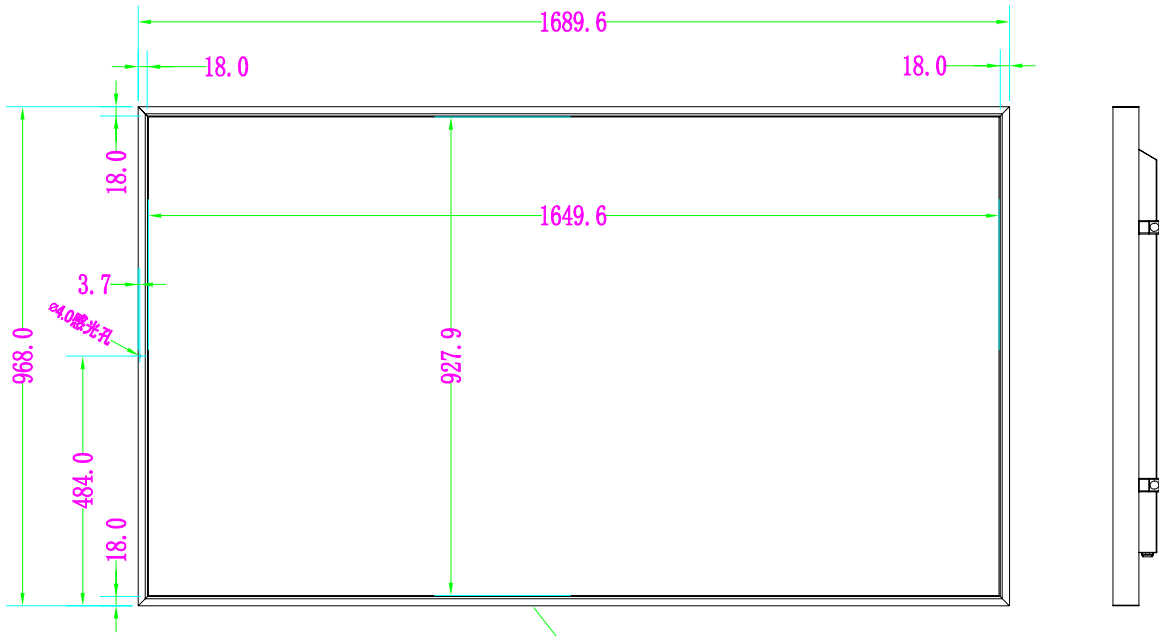
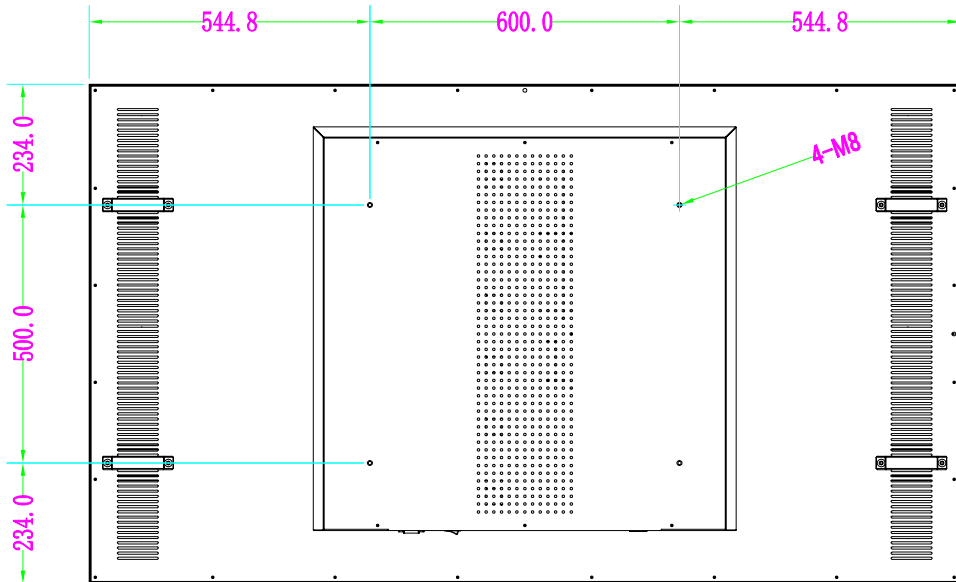
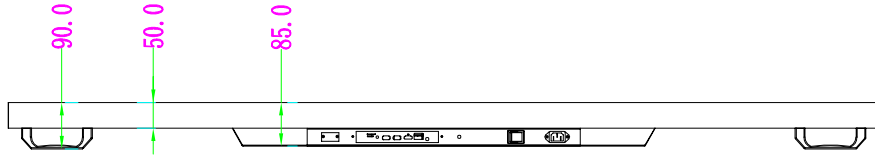
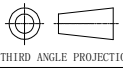


75"



逻辑板装在此侧



x.	±0.50	 THIRD ANGLE PROJECTION	未标注尺寸以 测量尺寸为准	项目: 75寸HD-显示屏	
.x	±0.30			产品名称: 总装图	
.xx	±0.15	零件图号:		材料: 冷板+电解板+铝型材	
.xxx	±0.05	批准:	日期:	工艺:	
x.°	±2.0°	审核:	日期:	单套数量:	
.x°	±1.0°	制图:	日期:	单位: MM	
.xx°	±0.5°	设计:	日期:	比例: 1:1	页数: